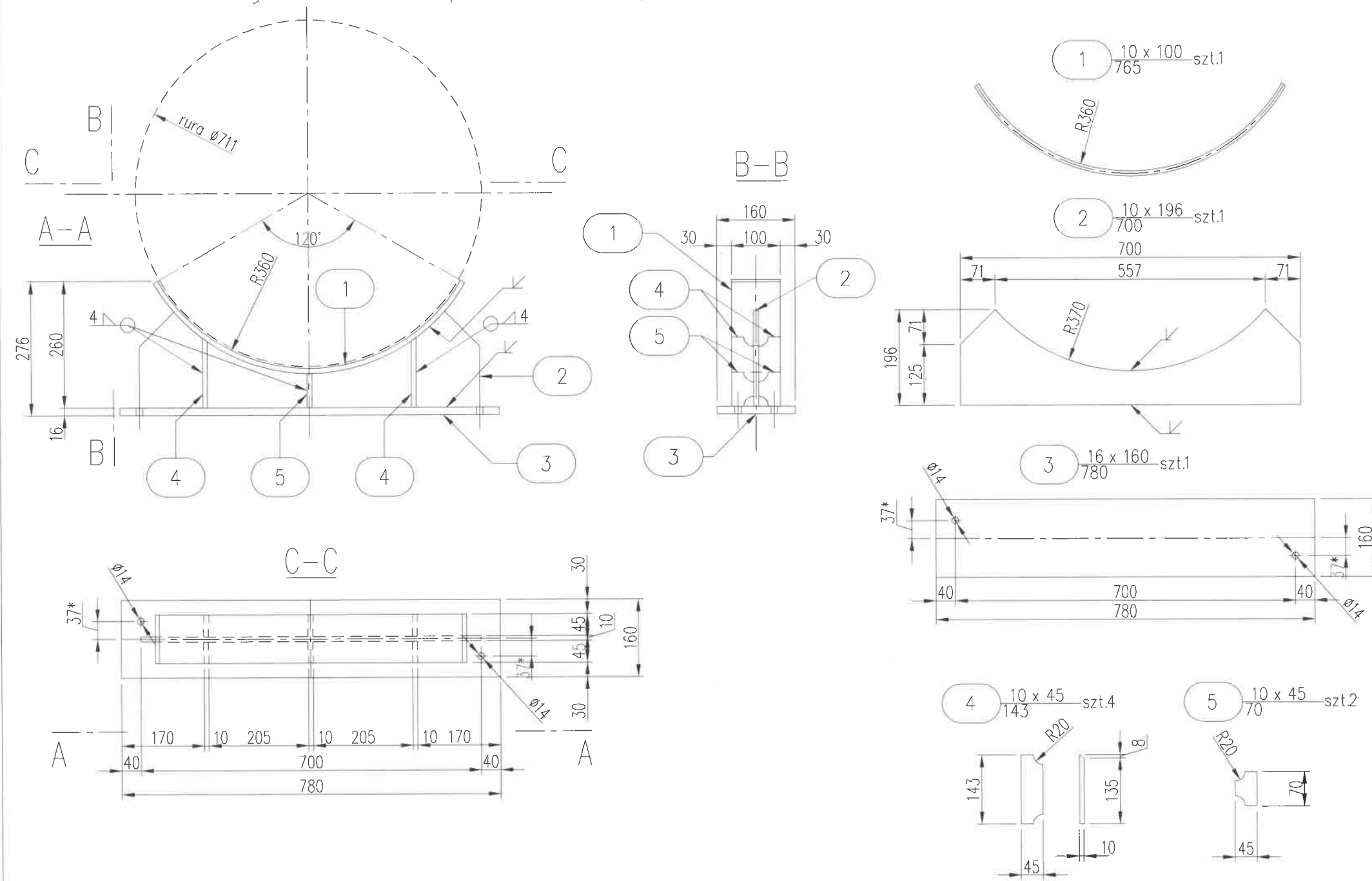


# Konstrukcja łoża pod rurę osłonową $\varnothing 711$ 1:10



- UWAGI:**
1. Wykonanie konstrukcji zgodnie z PN-89/S-10050 "Obiekty mostowe. Konstrukcje stalowe. Wymagania i badania".
  2. Metody spawania oraz materiały dodatkowe do spawania zostaną określone przez Wykonawcę w Projekcie Technologii Spawania.
  3. Zabezpieczenie antykorozyjne wg STWiORB - dopuszcza się ocynkowanie ogniowe min.  $60\mu\text{m}$
  4. Ostre krawędzie blach wyokrąglić promieniem  $R=2\text{mm}$ .
  - 5.\* - rozstaw śrub dobrany do mocowania na wspornikach z profili I360 (ostateczny rozstaw dobrać po zinwentaryzowaniu typów profili wsporników)
  6. Rurę osłonową układać na podkładkach teflonowych

*mgr inż. Radosław Ulejczyk*  
 upr. budowlane do projektowania  
 bez ograniczeń w specjalności  
 konstrukcyjno-budowlanej  
 nr ewid.: 339/Gd/2002

Stal: S235

**Zestawienie stali łoża pod rurę o średnicy 711mm**

Nr	Nazwa elementu	Wyróżnik	Długość [mm]	Ilość szt.	Masa		Łącznie netto
					netto	1elem.	
1	blacha	bł. 10 x 100	765	1	6	6	6
2	blacha	bł. 10 x 196	700	1	7	11	7
3	blacha	bł. 16 x 160	780	1	16	16	16
4	blacha	bł. 10 x 45	143	4	1	1	2
5	blacha	bł. 10 x 45	70	2	0	0	0
<b>Razem</b>						<b>kg</b>	<b>31</b>
<b>Dodatek na spoiny 1.8%</b>						<b>kg</b>	<b>1</b>
<b>Ogółem dla 1 elementu</b>						<b>kg</b>	<b>31</b>
<b>Razem dla 118 elementów:</b>							<b>3 694</b>

Zabrania się powielania rysunku oraz usuwania tabeli znamionowej rysunku (prawo autorskie) bez zgody Transprojektu Gdańskiego.

**TRANSPROJEKT GDAŃSKI sp. z o.o.**

**Rozbudowa skrzyżowania ul. Floriana Krygiera z ul. Granitową z przedłużeniem do autostrady A-6**  
**pt. Przebudowa skrzyżowania ul. Floriana Krygiera z ul. Granitową z przedłużeniem do autostrady A-6**  
 gmina miasto Szczecin

Nr egz. \_\_\_\_\_

Obiekt: PRZEBUDOWA SIECI GAZOWEJ - ETAP III Skala: 1:10 Nr rys. 6  
 Tytuł rysunku: **Łoże pod gazociąg w rurze osłonowej DN700** Data: 06.2018 r. Nr ark. 4

Imię i Nazwisko	Stanowisko	Nr uprawnień	Specjalność	Podpis
mgr inż. Marcin Piechocki	projektant	108/Gd/01	instalacyjna w zakresie sieci wod.-kan., gaz	<i>[Signature]</i>
mgr inż. Wioletta Śliwińska	sprawdzający	POM/0036/POOS/07	instalacyjna w zakresie sieci wod.-kan., gaz	<i>[Signature]</i>